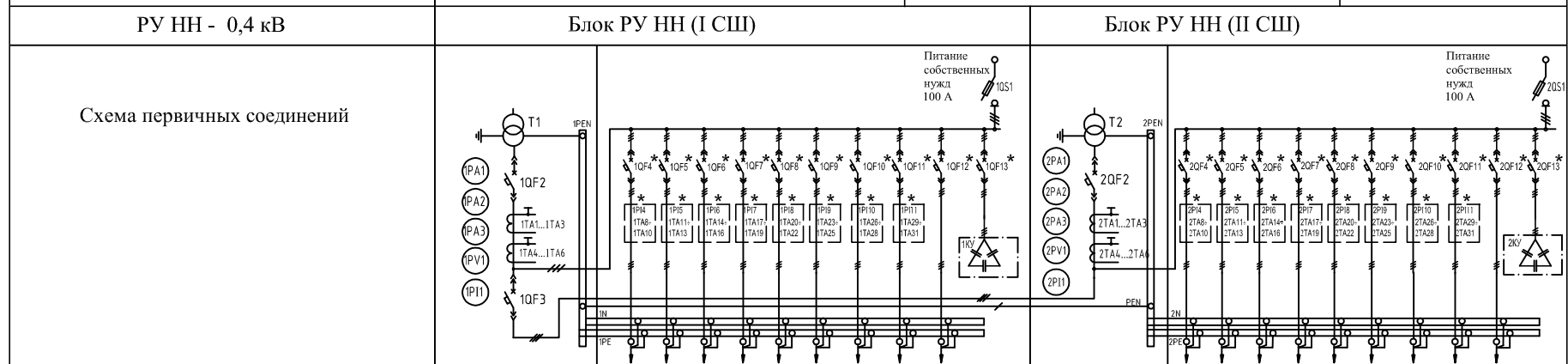


Инв. № подл.	Подп. и дата	Взам. инв. №	Инв. № дубл.	Подп. и дата

Опросный лист для заказа 2КТП 2КТП- - - 2500 - /0,4 - 18 -

Запрашиваемые данные		Запрашиваемые данные	
Напряжение, кВ		КРУ ВН	Телемеханизация
Мощность силовых трансформаторов, кВА	2500	RM6 ПБИ - 6 кВ	Функция Необходимость исполнения
		RM6 ПДИ - 10 кВ	
Схема соединения обмоток силового трансформатора		Тип защиты силового трансформатора	Сигнализация открывания дверей подстанции
		релейная защита VIP400	Контроль положения выключателя нагрузки и заземляющих разъединителей на стороне высшего напряжения
			Телеизмерение фазных токов на вводах шин РУНН
			Телеизмерение фазных напряжений на каждой секции шин РУНН
			Телеуправление моноблоком RM6
			Включение и отключение вводных и секционных автоматических выключателей



Назначение линий	Ввод 1	Отходящие линии	Ввод 2	Отходящие линии
	Номинальные токи автоматических выключателей 1QF4...1QF13; 2QF4...2QF13, А		1QF4 1QF5 1QF6 1QF7 1QF8 1QF9 1QF10 1QF11 1QF12 1QF13	
Необходимость учета эл. энергии на отходящих линиях, (рекомендуемый счетчик -Меркурий 234 ART-03 Р)				
Количество и сечение кабелей отходящих линий				
Тип счетчика на вводе (рекомендуемый счетчик -Меркурий 234 ART-03 Р)				
Цвет окраски наружных стен и дверей				
Наименование объекта				
Наименование заказчика				
Наименование проектной организации				

Дополнительные опции, поставляемые по согласованию с Покупателем	Необходимость исполнения
1 Выполнение АВР на вводах 0,4 кВ	
2 Обеспечение наружного освещения	
3 Обеспечение пожарно-охранной сигнализации	
4 Увеличение количества комплектующих изделий, поставляемых в ЗИПе	
5 Обеспечение компенсации реактивной мощности в каждой секции шин 0,4 кВ	

Изм.	Лист	№ докум.	Подп.	Дата

ТУ 271143-018-51760161-18

Лист